

DUCATO

MŰSZAKI ADATOK



FELÉPÍTMÉNYEZHETŐ JÁRMŰVEK

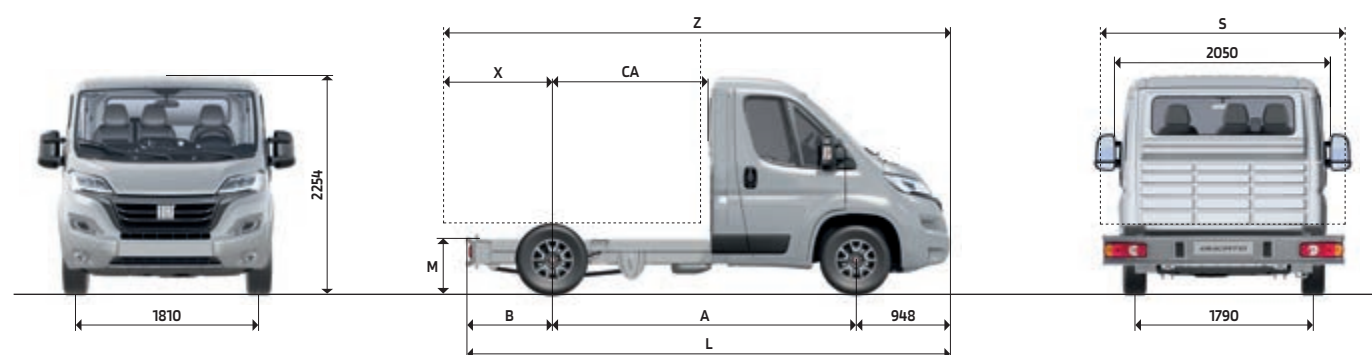


MŰSZAKI ADATOK

DUCATO ALVÁZ

MOTOR	120 MULTIJET ₃	140 MULTIJET ₃	160 MULTIJET ₃ POWER	180 MULTIJET ₃ POWER
Hengerek száma, elrendezés	4, soros	4, soros	4, soros	4, soros
Hengerűrtartalom (cm ³)(furat x löket) (mm)	2184 (83,8 x 99)	2287	2184 (83,8 x 99)	2184 (83,8 x 99)
Kompresszióviszony	16.2:1	16.2:1	15.7:1	15.7:1
Maximális teljesítmény: kW (LE) ford./percnél	88 (120) / 3500	103 (140) / 3600	118 (160) / 3500	132 (180) / 3500
Maximális nyomaték: Nm (kgm) ford./percnél (AT9 váltós esetén)	320 / 1400-2500	350 / 1400-2500 (380 / 1400-2250)	380 / 1500-2500 (400 / 1500-2250)	380 / 1500-3000 (450 / 1500-1750)
Környezetvédelmi szint	Euro 6d-final	Euro 6d-final / Euro VI-E	Euro 6d-final / Euro VI-E	Euro 6d-final / Euro VI-E
Vezérlés	DOHC (fogasszíjjal)	DOHC (fogasszíjjal)	DOHC (fogasszíjjal)	DOHC (fogasszíjjal)
Tüzelőanyag-ellátás	Elektronikusan vezérelt MultiJet3 Common Rail típusú közvetlen befecskendezés változó geometriájú turbófeltöltővel és levegőhűtővel	Elektronikusan vezérelt MultiJet3 Common Rail típusú közvetlen befecskendezés változó geometriájú turbófeltöltővel és levegőhűtővel	Elektronikusan vezérelt MultiJet3 Common Rail típusú közvetlen befecskendezés változó geometriájú turbófeltöltővel és levegőhűtővel	Elektronikusan vezérelt MultiJet3 Common Rail típusú közvetlen befecskendezés változó geometriájú turbófeltöltővel és levegőhűtővel
Gyújtás	Kompressziós	Kompressziós	Kompressziós	Kompressziós
Erőátvitel				
Hajtás	Első	Első	Első	Első
Tengelykapcsoló	Egytárcsás, száraz, hidraulikus működtetésű	Egytárcsás, száraz hidraulikus működtetésű	Egytárcsás, száraz, hidraulikus működtetésű	Egytárcsás, száraz, hidraulikus működtetésű
Váltóátvittelek	Manuális, 6+hátramenet	Manuális, 6+hátramenet	Manuális, 6+hátramenet	Manuális, 6+hátramenet
Váltóátvittelek:	Manuális	Manuális	Manuális	Manuális
1. fokozat	1:4.154	1:4.154	1:4.273	1:4.273
2. fokozat	1:2.118	1:2.118	1:2.421	1:2.421
3. fokozat	1:1.361	1:1.361	1:1.462	1:1.462
4. fokozat	1:0.978	1:0.978	1:1.047	1:1.047
5. fokozat	1:0.756	1:0.756	1:0.786	1:0.786
6. fokozat	1:0.622	1:0.622	1:0.625	1:0.625
7. fokozat	-	-	-	-
8. fokozat	-	-	-	-
9. fokozat	-	-	-	-
Hátramenet	1:4.000	1:4.000	1:4.182	1:4.182
Végáttétel	1:4.867	1:4.867	1:4.222	1:4.222
Kormányzás				
Kormánymű típusa	Fogasléces szervokormány, elektromos rágéssel. A kormányzási erőt és az energiafogyasztást a jármű sebességéhez igazítja.			
Fordulókör (m)	Rövid tengelytáv 11,1 m – Közepes tengelytáv 12,5 m – Középhosszú tengelytáv 13,6 m – Hosszú tengelytáv 14,3 m – Extrahosszú tengelytáv 15,3 m			
Fékrendszer - T (tárcsa)				
Típusa	Kétkörös fékrendszer: elöl és hátul tárcsafékek ABS és Elektronikus fékerelosztó (EBD)			
Első tárcsa: Ø mm	3000 kg: 280x24 hűtött 3300 kg - 3500 kg: 280x28 hűtött	3000 kg: 280x24 hűtött 3300 kg - 3500 kg: 280x28 hűtött MAXI 3500 kg - 4250 kg: 300x32 hűtött	3000 kg: 280x28 hűtött 3300 kg - 3500 kg - MAXI 3500 kg - 4250 kg: 300x32 hűtött	3000 kg: 280x24 hűtött 3300 kg - 3500 kg - MAXI 3500 kg - 4250 kg: 300x32 hűtött
Hátsó tárcsa: Ø mm	3000 kg - 3300 kg - 3500 kg: 280x16	3000 kg - 3300 kg - 3500 kg - MAXI 3500 kg: 280x16 MAXI 4250 kg: 300x22	3000 kg - 3300 kg - 3500 kg: 280x16 MAXI 3500 kg - 4250 kg: 300x22	3000 kg - 3300 kg - 3500 kg - MAXI 3500 kg: 280x16 MAXI 4250 kg: 300x22
Szervofék: Ø	3000 kg - 3300 kg - 3500 kg: 11"	3000 kg - 3300 kg - 3500 kg - MAXI 3500 kg: 11" MAXI 4250 kg: 10" + 10"	3000 kg - 3300 kg - 3500 kg: 11" MAXI 4250 kg: 10" + 10"	3000 kg - 3300 kg - 3500 kg: 11" MAXI 4250 kg: 10" + 10"
Felfüggesztés				
Első	MacPherson típusú független kerékfelfüggesztés lengőkarokkal, teleszkópos lengéscsillapítóval, tekercsrugókkal és stabilizátor rúddal			
Hátsó	Merev csőtengely típusú felfüggesztés hosszanti parabolikus laprugókkal, teleszkópos lengéscsillapítókkal és ütközőbakokkal			
Maximális megengedett terhelés az első tengelyen (kg)	1630 kg - 3000 kg: 1660kg - 3300 kg: 1800 kg - 3500 kg: 1880 kg	3000 kg: 1660 kg - 3300 kg: 1800 kg - 3500 kg: 1880 kg 3000 kg: 1660 kg - 3300 kg: 1840 kg - 3500 kg: 1960 kg MAXI 3500 kg - 4250 kg: 2100 kg	3000 kg: 1660 kg - 3300 kg: 1800 kg - 3500 kg: 1880 kg MAXI 3500 kg - 4250 kg: 2100 kg	3000 kg: 1660 kg - 3300 kg: 1840 kg - 3500 kg: 1960 kg
Maximális megengedett terhelés a hátsó tengelyen (kg)	3000 kg: 1650 kg - 3300 kg: 1900 kg - 3500 kg: 2000kg	3000 kg: 1650 kg - 3300 kg: 1900 kg - 3500 kg: 2000 kg MAXI 3500 kg - 4250 kg: 2400 kg	3000 kg: 1650 kg - 3300 kg: 1900 kg - 3500 kg: 2000 kg MAXI 3500 kg - 4250 kg: 2400 kg	3000 kg: 1900 kg - 3500 kg: 2000 kg MAXI 3500 kg - 4250 kg: 2400 kg
Kerekek				
Gumiabroncsok	Manuális: 3000 kg - 3300 kg - 3500 kg 215/70 R 15 C (215/75 R 16 C, 225/70 R 15 C négy évszak opcióval) - MAXI 3500 kg 215/75 R 16 C - MAXI 4250 kg 225/75 R 16 C (225/75 R 16 C négy évszak opcióval) Automata: 3000 kg 215/70 R 15 C (225/70 R 15 C négy évszak opcióval) - 3300 kg - 3500 kg - MAXI 3500 kg 215/75 R 16 C MAXI 4250 kg 225/75 R 16 C (225/75 R 16 C négy évszak opcióval)			
Elektromos rendszer (12V)				
Akkumulátor kapacitás (Ah)	105 Ah (L6)			
Generátor (A)	220 A (LIN) nagy teljesítmény			
Start&Stop rendszer ECO funkcióval	Alapfelszereltség az egész palettán			
Súlyadatok - Befogadóképesség				
Maximális utánfutó tömeg (fékezett) (kg)	3000 kg - 3300 kg - 3500 kg: 2500	3000 kg - 3300 kg - 3500 kg: 2500 3500 kg MAXI: 3000 4250 kg MAXI: 2250	3000 kg - 3300 kg - 3500 kg: 2500 3500 kg MAXI: 3000 4250 kg MAXI: 2250	3000 kg - 3300 kg - 3500 kg: 2500 3500 kg MAXI: 3000 4250 kg MAXI: 2250
Tüzelőanyag-tartály (l)	90 az egész palettán 75 és 60 csökkentett kapacitás elérhető opcióként			
AdBlue tartály (l)	19			

SZIMPLAKABINOS ALVÁZAK

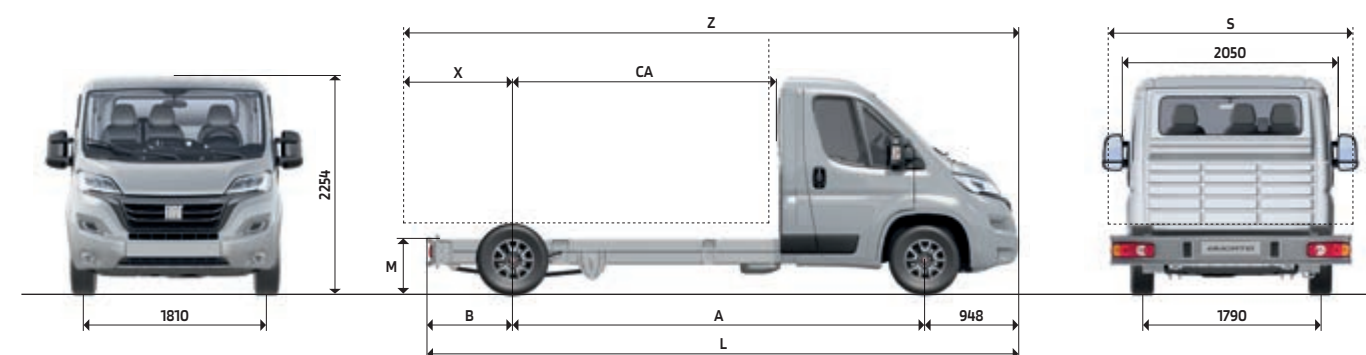


KÜLSŐ MÉRETEK (MM)	SZIMPLAKABINOS ALVÁZ 3.3T	SZIMPLAKABINOS ALVÁZ 3.5T	
A Tengelytáv	3450	3450	3800
L Max. hosszúság	5358	5358	5708
Max. szélesség	2050	2050	2050
Első nyomtáv	1810	1810	1810
Hátsó nyomtáv	1790	1790	1790
H Maximális magasság (üresen)	2254	2254	2254
Első túlnyúlás	948	948	948
B Hátsó túlnyúlás	960	960	960
M Magasság az alvázig (üresen)	650	650	650
X Átalakított karosszéria hátsó túlnyúlásának maximális értéke	2070	2070	2280
CA Kabinhát és a hátsó tengely távolsága	2060	2060	2410
S Max. elérhető szélesség [■]	2350	2350	2350
Z Max. hosszúság átalakítás után	6468	6468	7028
Max. megengedett terhelés az első tengelyen (kg)	1750	1850	1850
Max. megengedett terhelés a hátsó tengelyen (kg)	1900	2000	2000

TENGYELTÁV 3450 MM	SZIMPLAKABINOS ALVÁZ 3.3T		SZIMPLAKABINOS ALVÁZ 3.5T	
Motor Multijet [®] (LE)	140	140	160	180
Verzió (Sincom-kód)	290.5CN	290.AC�	290.ACQ	
Össztömeg (kg)	3300	3500	3500	
Menetkész tömeg (kg)	1715	1715	1730	
Verzió (Sincom-kód)				290.ACT
Össztömeg (kg)				3500
Menetkész tömeg (kg)				1770

TENGYELTÁV 3800 MM	SZIMPLAKABINOS ALVÁZ 3.5T	
Motor Multijet [®] (LE)		140
Verzió (Sincom-kód)		290.LCN
Össztömeg (kg)		3500
Menetkész tömeg (kg)		1725

Megjegyzés: A menetkész tömeg értékek a standard verziókra vonatkoznak, választható felszereltség nélkül.
[■] Csak 042-es opcióval, 036-os opcióval 2200 mm, széria külső visszapillantó tükrök esetén 2100 mm

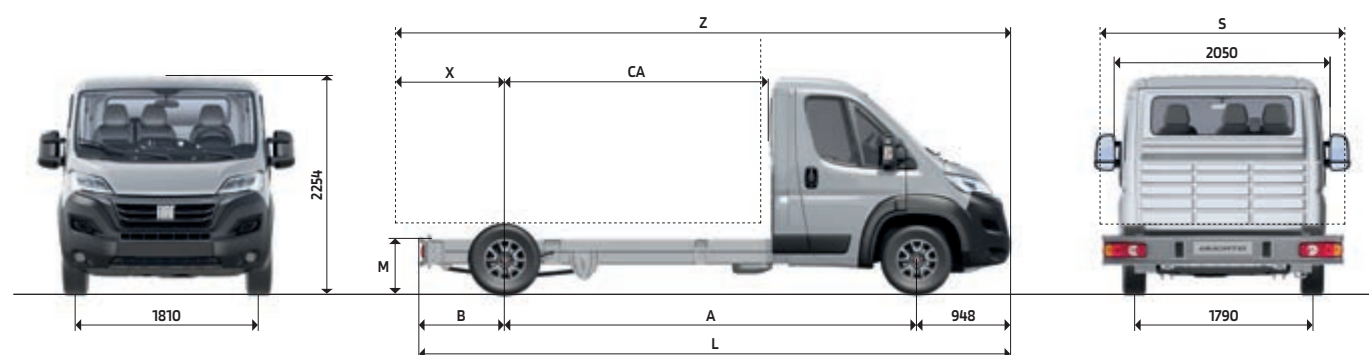


KÜLSŐ MÉRETEK (MM)	SZIMPLAKABINOS ALVÁZ 3.5T	
A Tengelytáv		4035
L Max. hosszúság		5943
Max. szélesség		2050
Első nyomtáv		1810
Hátsó nyomtáv		1790
H Maximális magasság (üresen)		2254
Első túlnyúlás		948
B Hátsó túlnyúlás		960
M Magasság az alvázig (üresen)		650
X Átalakított karosszéria hátsó túlnyúlásának maximális értéke		2400
CA Kabinhát és a hátsó tengely távolsága		2645
S Max. elérhető szélesség [■]		2350
Z Max. hosszúság átalakítás után		7383
Max. megengedett terhelés az első tengelyen (kg)		1850
Max. megengedett terhelés a hátsó tengelyen (kg)		2000

TENGYELTÁV 4035 MM	SZIMPLAKABINOS ALVÁZ 3.5T		
Motor Multijet [®] (LE)	140	160	180
Verzió (Sincom-kód)	290.BCN	290.BCQ	290.BCS
Össztömeg (kg)	3500	3500	3500
Menetkész tömeg (kg)	1735	1750	1750
Verzió (Sincom-kód)	290.BCP	290.BCR	290.BCT
Össztömeg (kg)	3500	3500	3500
Menetkész tömeg (kg)	1790	1790	1790

Megjegyzés: A menetkész tömeg értékek a standard verziókra vonatkoznak, választható felszereltség nélkül.
[■] Csak 042-es opcióval, 036-os opcióval 2200 mm, széria külső visszapillantó tükrök esetén 2100 mm

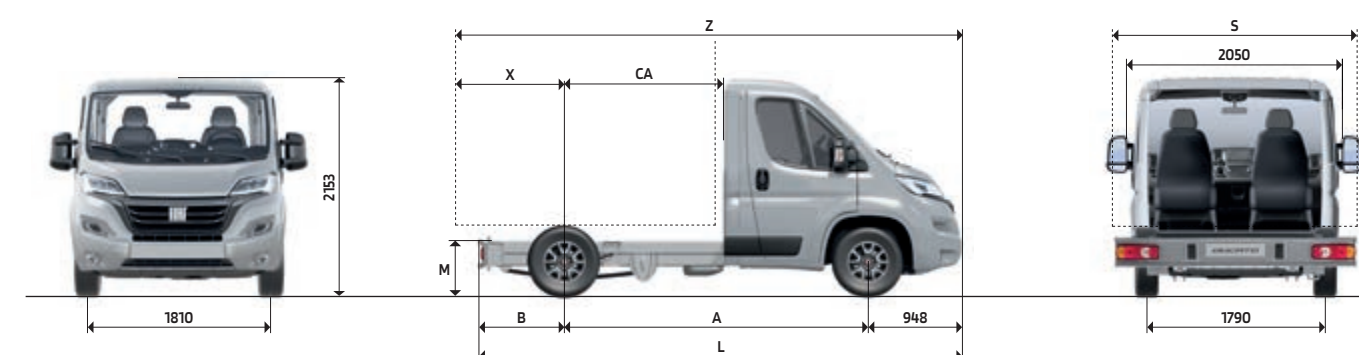
MAXI SZIMPLAKABINOS ALVÁZ



KÜLSŐ MÉRETEK (MM)	MAXI SZIMPLAKABINOS ALVÁZ 3.5T	MAXI SZIMPLAKABINOS ALVÁZ 4.0T
A Tengelytáv	4035 XL	4035 XL
L Max. hosszúság	6308	6308
Max. szélesség	2050	2050
Első nyomtáv	1810	1810
Hátsó nyomtáv	1790	1790
H Maximális magasság (üresen)	2254	2254
Első túlnyúlás	948	948
B Hátsó túlnyúlás	1325	1325
M Magasság az alvázig (üresen)	650	650
X Átalakított karosszéria hátsó túlnyúlásának maximális értéke	2400	2400
CA Kabinhát és a hátsó tengely távolsága	2645	2645
S Max. elérhető szélesség [■]	2350	2350
Z Max. hosszúság átalakítás után	7383	7383
Max. megengedett terhelés az első tengelyen (kg)	2100	2100
Max. megengedett terhelés a hátsó tengelyen (kg)	2400 [●]	2400 [●]

TENGYELTÁV 4035 MM XL	MAXI SZIMPLAKABINOS ALVÁZ 3.5T			MAXI SZIMPLAKABINOS ALVÁZ 4.0T
Motor Multijets (L.E)	140	160	180	180
Verzió (Sincom-kód)	295.CCN	295.CCQ	295.CCS	295.HCS
Össztömeg (kg)	3500	3500	3500	4250
Menetkész tömeg (kg)	1790	1805	1805	1805
Verzió (Sincom-kód)		295.CCR	295.CCT	
Össztömeg (kg)		3500	3500	
Menetkész tömeg (kg)		1805	1805	

PADLÓLEMEZES ALVÁZAK (292-ES OPCÍÓVAL)



KÜLSŐ MÉRETEK (MM)	PADLÓLEMEZES ALVÁZ 3.3T	PADLÓLEMEZES ALVÁZ 3.5T	
A Tengelytáv	3450	3450	4035
L Max. hosszúság	5358	5358	5943
Max. szélesség	2050	2050	2050
Első nyomtáv	1810	1810	1810
Hátsó nyomtáv	1790	1790	1790
H Maximális magasság (üresen)	2153	2153	2153
Első túlnyúlás	948	948	948
B Hátsó túlnyúlás	960	960	960
M Magasság az alvázig (üresen)	540	540	540
X Átalakított karosszéria hátsó túlnyúlásának maximális értéke	2070	2070	2400
CA Kabinhát és a hátsó tengely távolsága	2060	2060	2645
S Max. elérhető szélesség [■]	2350	2350	2350
Z Max. hosszúság átalakítás után	6468	6468	7383
Max. megengedett terhelés az első tengelyen (kg)	1750	1850	
Max. megengedett terhelés a hátsó tengelyen (kg)	1900	2000	

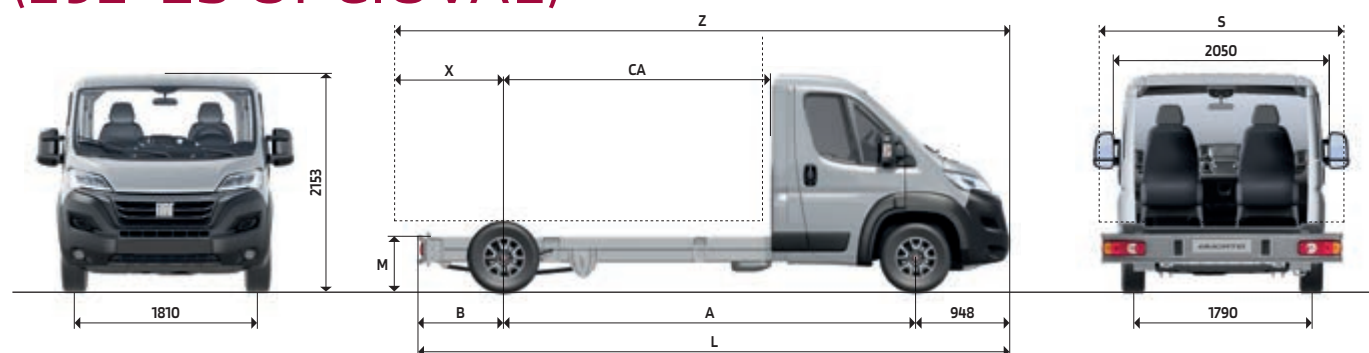
TENGYELTÁV 3450 MM	PADLÓLEMEZES ALVÁZ 3.3T	PADLÓLEMEZES ALVÁZ 3.5T		
Motor Multijets (L.E)	140	140	160	180
Verzió (Sincom-kód)	290.5CN + OPC 292	290.AC� + OPC 292	290.ACQ + OPC 292	
Össztömeg (kg)	3300	3500	3500	
Menetkész tömeg (kg)	1695	1695	1710	
Verzió (Sincom-kód)				290.ACT + OPC 292
Össztömeg (kg)				3500
Menetkész tömeg (kg)				1750

TENGYELTÁV 4035 MM	PADLÓLEMEZES ALVÁZ 3.5T		
Motor Multijets (L.E)	140	160	180
Verzió (Sincom-kód)	290.BCN + OPC 292	290.BCQ + OPC 292	290.BCS + OPC 292
Össztömeg (kg)	3500	3500	3500
Menetkész tömeg (kg)	1710	1725	1725
Verzió (Sincom-kód)	290.BCP + OPC 292	290.BCR + OPC 292	290.BCT + OPC 292
Össztömeg (kg)	3500	3500	3500
Menetkész tömeg (kg)	1765	1765	1765

Megjegyzés: A menetkész tömeg értékek a standard verziókra vonatkoznak, választható felszereltség nélkül
 ■ Csak 042-es opcióval, 036-os opcióval 2200 mm, széria külső visszapillantó tükrök esetén 2100 mm
 ● 057-es opció (megerősített hátsó felfüggesztés felépítményekhez): 2500 kg

Megjegyzés: A menetkész tömeg értékek a standard verziókra vonatkoznak, választható felszereltség nélkül.
 ■ Csak 042-es opcióval, 036-os opcióval 2200 mm, széria külső visszapillantó tükrök esetén 2100 mm

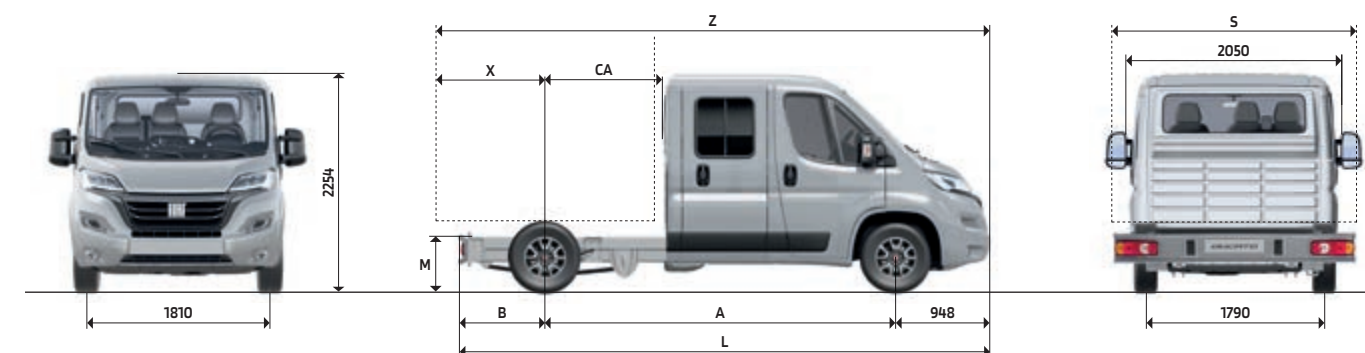
MAXI PADLÓLEMEZES ALVÁZAK (292-ES OPCIÓVAL)



KÜLSŐ MÉRETEK (MM)	MAXI PADLÓLEMEZES ALVÁZ 3.5T	MAXI PADLÓLEMEZES ALVÁZ 4.0T
A Tengelytáv	4035 XL	4035 XL
L Max. hosszúság	6308	6308
Max. szélesség	2050	2050
Első nyomtáv	1810	1810
Hátsó nyomtáv	1790	1790
H Maximális magasság (üresen)	2153	2153
Első túlnyúlás	948	948
B Hátsó túlnyúlás	1325	1325
M Magasság az alvázig (üresen)	521	521
X Átalakított karosszéria hátsó túlnyúlásának maximális értéke	2400	2400
CA Kabinhát és a hátsó tengely távolsága	2645	2645
S Max. elérhető szélesség [■]	2350	2350
Z Max. hosszúság átalakítás után	7383	7383
Max. megengedett terhelés az első tengelyen (kg)	5748	6468
Max. megengedett terhelés a hátsó tengelyen (kg)	2400 [●]	2400 [●]

TENGELETÁV 4035 MM XL	MAXI PADLÓLEMEZES ALVÁZ 3.5T			MAXI PADLÓLEMEZES ALVÁZ 4.0T
Motor Multijets (LE)	140	160	180	180
Verzió (Sincom-kód)	295.CCN + OPC 292	295.CCQ + OPC 292	295.CCS + OPC 292	295.HCS + OPC 292
Össztömeg (kg)	3500	3500	3500	4250
Menetkész tömeg (kg)	1765	1780	1780	1780
Verzió (Sincom-kód)		295.CCR + OPC 292	295.CCT + OPC 292	
Össztömeg (kg)		3500	3500	
Menetkész tömeg (kg)		1780	1780	

DUPLAKABINOS ALVÁZAK



KÜLSŐ MÉRETEK (MM)	DUPLAKABINOS ALVÁZ 3.3T	DUPLAKABINOS ALVÁZ 3.5T	
A Tengelytáv	3450	3450	4035
L Max. hosszúság	5358	5358	5943
Max. szélesség	2050	2050	2050
Első nyomtáv	1810	1810	1810
Hátsó nyomtáv	1790	1790	1790
H Maximális magasság (üresen)	2254	2254	2254
Első túlnyúlás	948	948	948
B Hátsó túlnyúlás	960	960	960
M Magasság az alvázig (üresen)	719	719	719
X Átalakított karosszéria hátsó túlnyúlásának maximális értéke	2070	2070	2400
CA Kabinhát és a hátsó tengely távolsága	1190	1190	1774
S Max. elérhető szélesség [■]	2350	2350	2350
Z Max. hosszúság átalakítás után	6468	6468	7383
Max. megengedett terhelés az első tengelyen (kg)	1750	1850	
Max. megengedett terhelés a hátsó tengelyen (kg)	1900	2000	

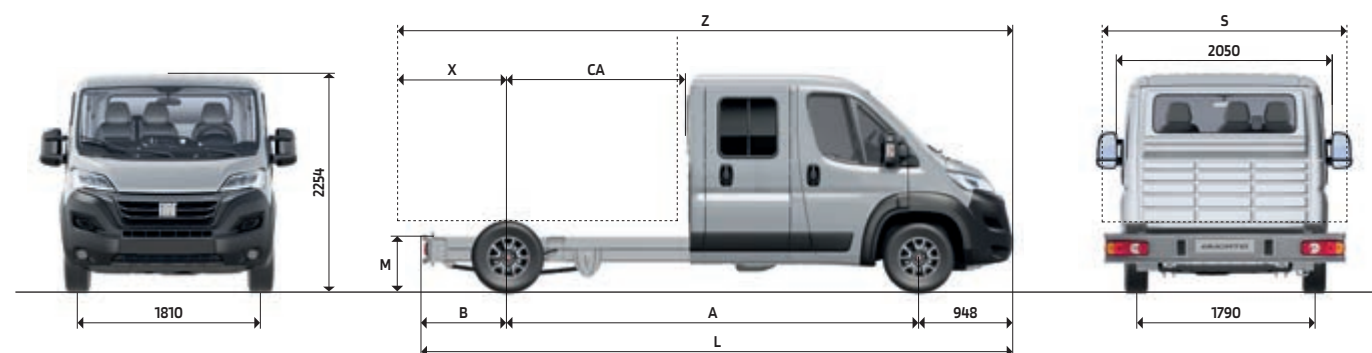
TENGELETÁV 3450 MM	DUPLAKABINOS ALVÁZ 3.3T	DUPLAKABINOS ALVÁZ 3.5T	
Motor Multijets (LE)	140	140	180
Verzió (Sincom-kód)	290.SDN	290.ADN	
Össztömeg (kg)	3300	3500	
Menetkész tömeg (kg)	1920	1920	
Verzió (Sincom-kód)			290.ADT
Össztömeg (kg)			3500
Menetkész tömeg (kg)			1975

TENGELETÁV 4035 MM	DUPLAKABINOS ALVÁZ 3.5T
Motor Multijets (LE)	140
Verzió (Sincom-kód)	290.BDN
Össztömeg (kg)	3500
Menetkész tömeg (kg)	1950
Verzió (Sincom-kód)	290.BDP
Össztömeg (kg)	3500
Menetkész tömeg (kg)	2005

Megjegyzés: A menetkész tömeg értékek a standard verziókra vonatkoznak, választható felszereltség nélkül
[■] Csak 042-es opcióval, 036-os opcióval 2200 mm, széria külső visszapillantó tükrök esetén 2100 mm
[●] 057-es opció (megegyező hátsó felfüggesztés felépítményekhez): 2500 kg

Megjegyzés: A menetkész tömeg értékek a standard verziókra vonatkoznak, választható felszereltség nélkül.
[■] Csak 042-es opcióval, 036-os opcióval 2200 mm, széria külső visszapillantó tükrök esetén 2100 mm

MAXI DUPLAKABINOS ALVÁZAK



KÜLSŐ MÉRETEK (MM)	MAXI DUPLAKABINOS ALVÁZ 3.5T
A Tengelytáv	4035 XL
L Max. hosszúság	6308
Max. szélesség	2050
Első nyomtáv	1810
Hátsó nyomtáv	1790
H Maximális magasság (üresen)	2254
Első túlnyúlás	948
B Hátsó túlnyúlás	1325
M Magasság az alvázig (üresen)	719
X Átalakított karosszéria hátsó túlnyúlásának maximális értéke	2400
CA Kabinhat és a hátsó tengely távolsága	1774
S Max. elérhető szélesség [■]	2350
Z Max. hosszúság átalakítás után	7383
Max. megengedett terhelés az első tengelyen (kg)	2100
Max. megengedett terhelés a hátsó tengelyen (kg)	2400 •

TENGELETÁV 4035 MM XL	MAXI DUPLAKABINOS ALVÁZ 3.5T		
Motor Multijets (LE)	140	160	180
Verzió (Sincom-kód)	295.CDN	295.CDQ	295.CDS
Össztömeg (kg)	3500	3500	3500
Menetkész tömeg (kg)	2010	2025	2025
Verzió (Sincom-kód)			295.CDT
Össztömeg (kg)			3500
Menetkész tömeg (kg)			2025

Megjegyzés: A menetkész tömeg értékek a standard verziókra vonatkoznak, választható felszereltség nélkül

■ Csak 042-es opcióval, 036-os opcióval 2200 mm, széria külső visszapillantó tükrök esetén 2100 mm

• 057-es opció (megerősített hátsó felfüggesztés felépítményekhez): 2500 kg

ÁLTALÁNOS MEGJEGYZÉSEK ÉS CO₂ INFORMÁCIÓK

Minden adat (pl. menetkész tömeg, terhelhetőség, üzemanyag-fogyasztás, CO₂ - kibocsátás stb.) a standard verziókra vonatkozik, választható felszereltség nélkül. A terhelhetőségként megadott adat magába foglalja a gépjárművezető súlyát.

A CO₂-kibocsátási és üzemanyag-fogyasztási értékeket hivatalos vizsgálatok alapján határozzák meg, összhangban a homologizáció idején hatályos uniós rendeletek rendelkezéseivel.

A feltüntetett értékeket a WLTP-vizsgálati eljárás alapján számítják ki. A CO₂ - kibocsátási és üzemanyag-fogyasztási értékeket a jármű adatok összehasonlíthatóságának lehetővé tétele érdekében kerültek feltüntetésre. A homologizált CO₂ - kibocsátási és üzemanyag-fogyasztási értékek nem feltétlenül tükrözik az valós CO₂ - kibocsátási és fogyasztási értékeket, melyek számos tényezőtől függhetnek, a teljesség igénye nélkül a következőktől: a vezetési stílustól, az útvonaltól, az időjárási - és útviszonyoktól, a jármű állapotától, használatától és felszereltségétől.

SZOLGÁLTATÁSOK

GÉPJÁRMŰ GARANCIA

A Fiat Professional haszongépjárművek ára futásteljesítménytől független 24 hónapos garanciát tartalmaz, amely a jármű első forgalomba helyezésétől lép érvénybe. A garancia fedezi a gépjármű javításának költségeit gyártási hiba esetén. A javítást a szerviz költségmentesen hajtja végre eredeti vagy gyári felújított alkatrészek felhasználásával. A garancia a Fiat Professional márkaszervizek által végzett következő szolgáltatásokat fedezi:

- hibás alkatrészek cseréje vagy javítása;
- a javításhoz vagy cseréhez szükséges munkaerő biztosítása;
- a garanciális javításhoz szükséges fogyóalkatrészek biztosítása;

A garancia időtartama alatt közúti segélyszolgálatunk is rendelkezésére áll.

Fényezési garancia

A fényezési garancia a jármű első forgalomba helyezésétől számított 24 hónapon át kiterjed a fényezés gyártási hibáira. A garancia a gyártó javítási előírásainak megfelelően fedezi a jármű megállapított fényezési hibáit, a javító fényezés részleges vagy teljes költségét.

Korrózió okozta perforáció garanciája

A garancia kiterjed a jármű karosszériájának strukturális elemein jelentkező, belülről kifelé terjedő korrózió okozta perforációra. A garancia a jármű első forgalomba helyezésétől számított nyolc éven át fedezi a karosszéria eredeti, strukturális elemeinek rozsdásodás okozta perforáció miatti javítását vagy cseréjét. A garancia konkrét feltételeiről a Garancia- és szervizfüzetből tájékozódhat.

CIAO FIAT ÜGYFÉLSZOLGÁLAT

A Fiat Professional ügyfélszolgálat a Magyarországról ingyenesen hívható 06 80 10 10 80* számon veheti fel a kapcsolatot. Szolgáltatásaink külföldről a +36 1 465 3688 számon érhetők el. Közúti segélyszolgálatunk az év 365 napján, a nap 24 órájában rendelkezésre áll. Ezenkívül a Fiat ügyfélszolgálatról információkat kérhet modelljeinkről, szolgáltatásainkról, a kereskedői hálózatról, valamint időpontot foglalhat az Ön által kiválasztott jármű tesztvezetésére. A Fiat Professional mindig rendelkezésre áll, és igyekszik járműveinkkel és segélynyújtó szolgáltatásainkkal kapcsolatos minden igényét kielégíteni.

CIAO FIAT
00 800 342 800 00

MOPAR® VEHICLE PROTECTION

A MOPAR® VEHICLE PROTECTION olyan szolgáltatási szerződéseket kínál, melyeknek célja, hogy minden ügyfelünk örömmel és nehézségek nélkül használhassa autóját. Termékportfóliónk a Fiat Professional által ajánlott kiterjesztett garancia és karbantartási csomagok széles és rugalmas választékát tartalmazza. Időtartam és kilométer tekintetében különböző fedezetet biztosítanak azért, hogy az Ön autózási igényeihez a legjobban igazodjanak. Csak a Mopar® Vehicle Protection biztosítja, hogy egész Európában minden szervizműveletet magasan képzett szerelők végezzenek el, hivatalos Fiat Professional műhelyekben, csak eredeti alkatrészeket felhasználva. Válassza az autózási szokásaihoz legjobban illő szolgáltatási szerződést.

MAXIMUM CARE ÉS POWERTRAIN CARE: A GONDTALAN AUTÓZÁS ÉLMÉNYE

Biztosítsa a gondtalan autózás élményét kiterjesztett garancia programjaink egyikével akár 5 évig. Kiterjesztett garancia szerződéseink célja, hogy fedezetet nyújtsanak a legtöbb mechanikus és elektromos alkatrésze, ezzel teljes biztonságot nyújtva Önnek és autójának a gyári garancia időszakán túl is. A különböző szerződéstípusok fedezetéről és elérhetőségéről érdeklődjön márkakereskedéseinkben.

EASY CARE: RÖGZÍTSE ELŐRE TERVSZERŰ KARBANTARTÁSAINAK ÁRÁT

Tervezze meg egyszerűen autója szerviz szükségleteit és legyen biztos benne, hogy autója egyetlen létfontosságú karbantartásról sem marad le, ezzel garantálva annak maximális élettartamát. Karbantartás csomagunk elérhető kilométer és év opcióiról érdeklődjön márkakereskedéseinkben.

* Az EASY CARE az első ütemezett karbantartás előtt bármikor aláírható, míg a MAXIMUM és POWERTRAIN CARE a jármű nyilvántartásba vételétől számított 6 hónapon belül.



Ez az online katalógus az FCA Italy tulajdona, amely a Stellantis N.V. leányvállalata. Az FCA Italy mindent megtesz annak érdekében, hogy az online katalógusban megjelenő információk, termék illusztrációk és műszaki adatok pontosak és naprakészek legyenek és fenntartja a jogot, hogy változtatásokat hajtson végre időről időre előzetes értesítés nélkül az árlistákban, a műszaki adatokban, a színekben, az anyagokban, valamint olyan verziók megváltoztatására vagy megszüntetésére, amelyeket a termékfejlesztés a tervezés és marketing célok érdekében szükségesnek tart. A verziók felszereltsége és a választható kiegészítők köre az adott piaci és jogi követelményeknek megfelelően változhat. Néhány, a jelen katalógusban leírt és/vagy illusztrált felszereltség opcionális. A képek pusztán tájékoztató jellegűek. További részletekért információkért kérjük, látogasson el a Fiat Professional hivatalos weboldalára.
A Fiat Professional® az FCA US LLC bejegyzett védjegye, amely a Stellantis N.V. leányvállalata.
Fiat Marketing 02.3.4137.30 - S - 11/2021 - webes verzió.

Kiadás: November 2021.

www.fiatprofessional.hu

